

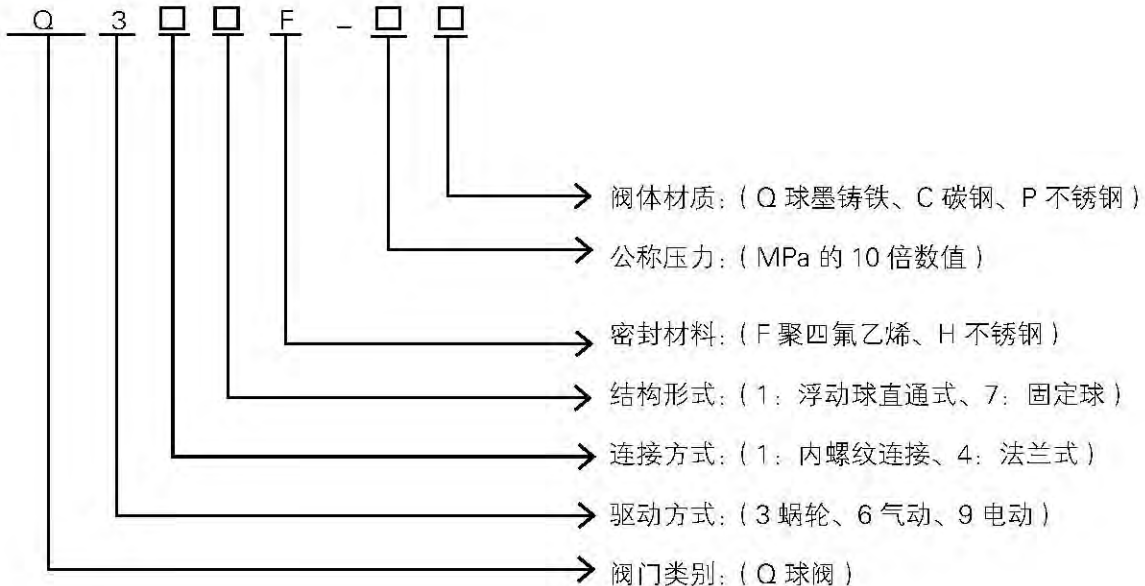
球阀 >>>



**结构特点及用途：**

- 1、适合于经常操作，启闭迅速、轻便；
- 2、流量体阻力小、无振动、噪声小；
- 3、结构简单，相对体积小、重量轻，便于维修；
- 4、密封性能好，不受安装方向限制、介质流向可任意。

**型号释义：**



**用途：**

广泛应用于石油、化工、冶金、医药、电站、给排水等管路作为接通或截断之用。



**执行标准：**

设计与制造	GB/T12237、GB/T15185
法兰尺寸	GB/T17241.6、GB/T9113
检验与试验	GB/T13927、GB/T26480、JB/T9092
材料	GB/T12227、GB/T12229、GB/T12230
产品标识	GB/T12220
供货规范	JB/T7928

**主要技术性能参数：**

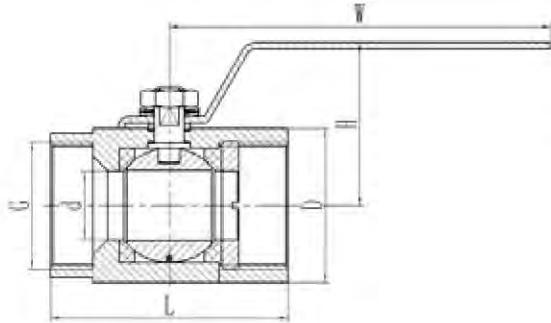
公称通径 (mm)	公称压力 (MPa)	试验压力 (MPa)		适用温度 (°C)	适用介质	驱动方式
		壳体试验	密封试验			
DN15-300	0.6	0.66	0.9	-10 ~ 150、-29 ~ 350	水、蒸汽、油品等	手动、蜗轮、 气动、电动
	1.0	1.5	1.1			
	1.6	2.4	1.8			
	2.5	2.8	3.8			

**主要零部件材质：**

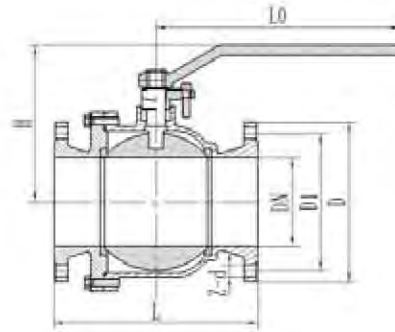
零件名称	材料名称或代号
阀体、阀盖	QT450-10、WCB、CF8
球体	WCB+ 耐磨硬质合金、2Cr13、1Cr18Ni9Ti
阀轴	2Cr13、40Cr、316
密封圈	2Cr13、PTFE、不锈钢
填料	柔性石墨、聚四氟乙烯

球阀

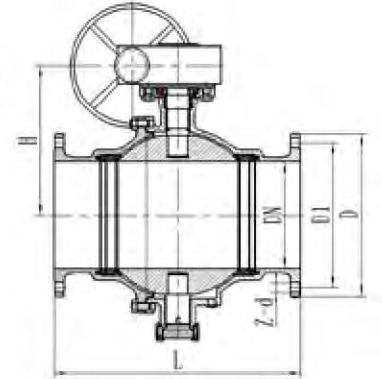
球阀外形结构图及连接尺寸:



Q11F 型 DN6-100



Q41F 型 DN15-200



Q347F 型 DN250-300

Q11F 型球阀外形连接尺寸:

公称通径	管螺纹 G	尺寸 (mm)				
		d	L	W	H	D
6	1/4"	8	60	110	56	30
10	3/8"	8	60	110	58	31
15	1/2"	10.5	60	110	58	32
20	3/4"	13	67.5	110	62	38
25	1"	17	73	110	68	45
32	1 1/4"	22	90	150	75	53.4
40	1 1/2"	25	97.5	150	83	63
50	2"	32	112	150	90	73
65	2 1/2"	40	132	180	95	92
80	3"	50	156	220	100	109
100	4"	65	196	250	115	138





**球阀 Q41F/Q347F-6 型球阀外形连接尺寸:**

PN 6						
DN	L	D	D1	z-d	H	L0
15	140	80	55	4-φ11	105	150
20	140	90	65	4-φ11	105	150
25	160	100	75	4-φ11	110	150
32	165	120	90	4-φ14	115	150
40	180	130	100	4-φ14	122	160
50	200	140	110	4-φ14	122	160
65	220	160	130	4-φ14	130	200
80	250	190	150	4-φ18	142	350
100	280	210	170	4-φ18	152	350
125	320	240	200	8-φ18	162	400
150	360	265	225	8-φ18	182	400
200	457	320	280	8-φ18	312	800
250	533	375	335	12-φ18	495	--
300	610	440	395	12-φ22	580	--

**球阀 Q41F/Q347F-10 型球阀外形连接尺寸:**

PN 10						
DN	L	D	D1	z-d	H	L0
15	140	95	65	4-φ14	105	150
20	140	105	75	4-φ14	105	150
25	160	115	85	4-φ14	110	150
32	165	140	100	4-φ18	115	150
40	180	150	110	4-φ18	122	160
50	200	165	125	4-φ18	122	160
65	220	185	145	4-φ18	130	200
80	250	200	160	8-φ18	142	350
100	280	220	180	8-φ18	152	350
125	320	250	210	8-φ18	162	400
150	360	285	240	8-φ22	182	400
200	457	340	295	8-φ22	312	800
250	533	395	350	12-φ22	495	--
300	610	445	400	12-φ22	580	--

球阀

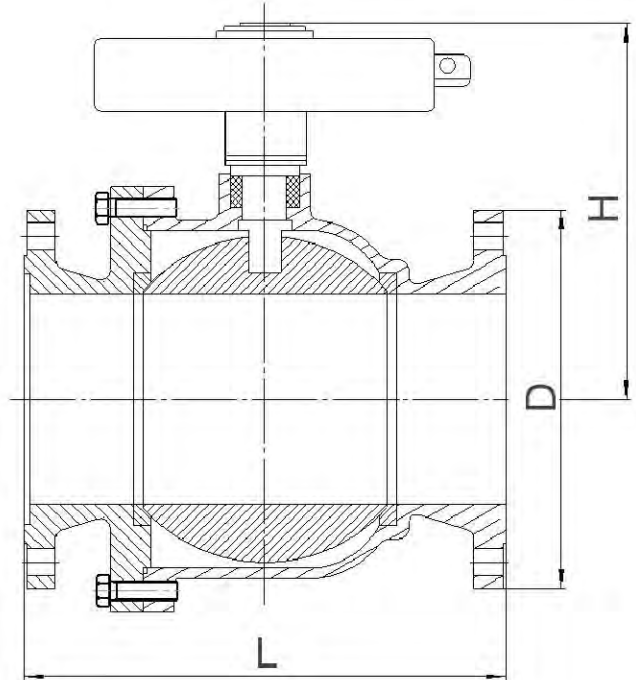
球阀 Q41F/Q347F-16 型球阀外形连接尺寸:

PN 16						
DN	L	D	D1	z-d	H	L0
15	140	95	65	4-φ14	105	150
20	140	105	75	4-φ14	105	150
25	160	115	85	4-φ14	110	150
32	165	140	100	4-φ18	115	150
40	180	150	110	4-φ18	122	160
50	200	165	125	4-φ18	122	160
65	220	185	145	4-φ18	130	200
80	250	200	160	8-φ18	142	350
100	280	220	180	8-φ18	152	350
125	320	250	210	8-φ18	162	400
150	360	285	240	8-φ22	182	400
200	457	340	295	12-φ22	312	800
250	533	405	355	12-φ26	495	---
300	610	460	410	12-φ26	580	---

球阀 Q41F/Q347F-25 型球阀外形连接尺寸:

PN 25						
DN	L	D	D1	z-d	H	L0
15	140	95	65	4-φ14	105	150
20	140	105	75	4-φ14	105	150
25	160	115	85	4-φ14	110	150
32	165	140	100	4-φ18	115	150
40	180	150	110	4-φ18	122	160
50	200	165	125	4-φ18	122	160
65	220	185	145	4-φ18	130	200
80	250	200	160	8-φ18	142	350
100	280	235	190	8-φ22	152	350
125	320	270	220	8-φ26	162	400
150	360	300	250	8-φ26	182	400
200	457	360	310	12-φ26	312	800
250	533	425	370	12-φ30	495	---
300	610	485	430	16-φ30	580	---

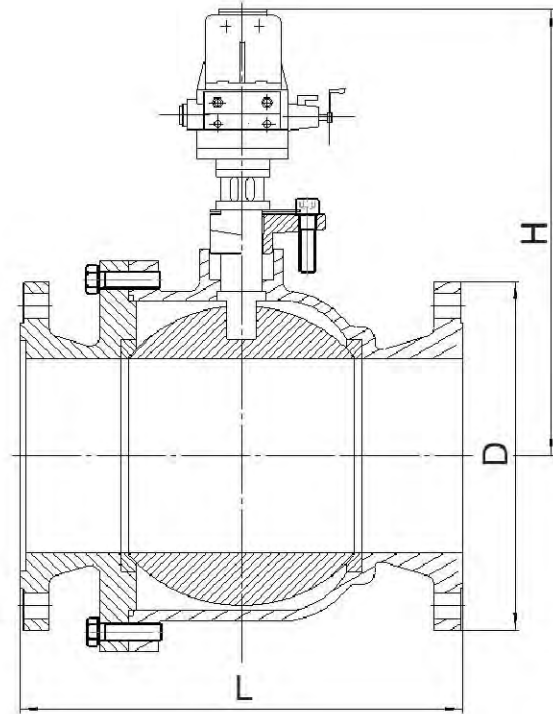




**Q641F-6/10/16/25 气动球阀外形连接尺寸:**

PN	图符	公称尺寸 DN										
		20	25	32	40	50	65	80	100	125	150	200
6	L	140	160	165	180	200	220	250	280	320	360	457
	D	90	100	120	130	140	160	190	210	240	265	320
	H	252	265	268	282	289	364	462	477	575	614	708
10	L	140	160	165	180	200	220	250	280	320	360	457
	D	105	115	140	150	165	185	200	220	250	285	340
	H	252	265	268	282	289	364	462	477	575	614	708
16	L	140	160	165	180	200	220	250	280	320	360	457
	D	105	115	140	150	165	185	200	220	250	285	340
	H	252	265	268	282	289	364	462	477	575	614	708
25	L	140	160	165	180	200	220	250	280	320	360	457
	D	105	115	140	150	165	185	200	235	270	300	360
	H	252	265	268	282	289	364	462	477	575	614	708

球阀



**Q941F-6/10/16/25 电动球阀外形连接尺寸:**

PN	图符	公称尺寸 DN										
		20	25	32	40	50	65	80	100	125	150	200
6	L	140	160	165	180	200	220	250	280	320	360	457
	D	90	100	120	130	140	160	190	210	240	265	320
	H	223	230	236	243	250	260	278	338	352	382	429
10	L	140	160	165	180	200	220	250	280	320	360	457
	D	105	115	140	150	165	185	200	220	250	285	340
	H	223	230	236	243	250	260	278	338	352	382	429
16	L	140	160	165	180	200	220	250	280	320	360	457
	D	105	115	140	150	165	185	200	220	250	285	340
	H	223	230	236	243	250	260	278	338	352	382	429
25	L	140	160	165	180	200	220	250	280	320	360	457
	D	105	115	140	150	165	185	200	235	270	300	360
	H	223	230	236	243	250	260	278	338	352	382	429